

SIGNATURE

Agence aBi

Thomas BRAUD – Simon BORDAGE



SARL d'architecture au capital de 50 000 €

RCS de NORD n° 903 343 624

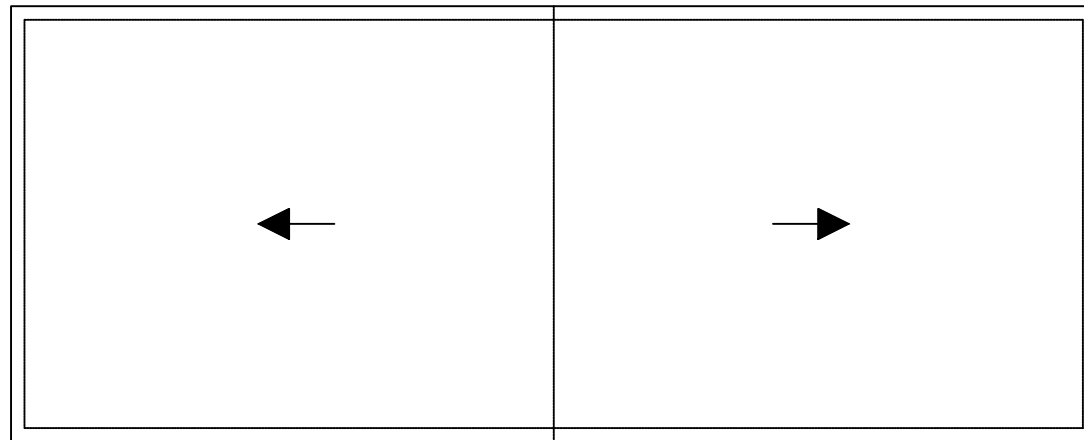
Ordre des Architectes n° 52793

Siège social : 59 rue de Fontenay 79000 NIORT

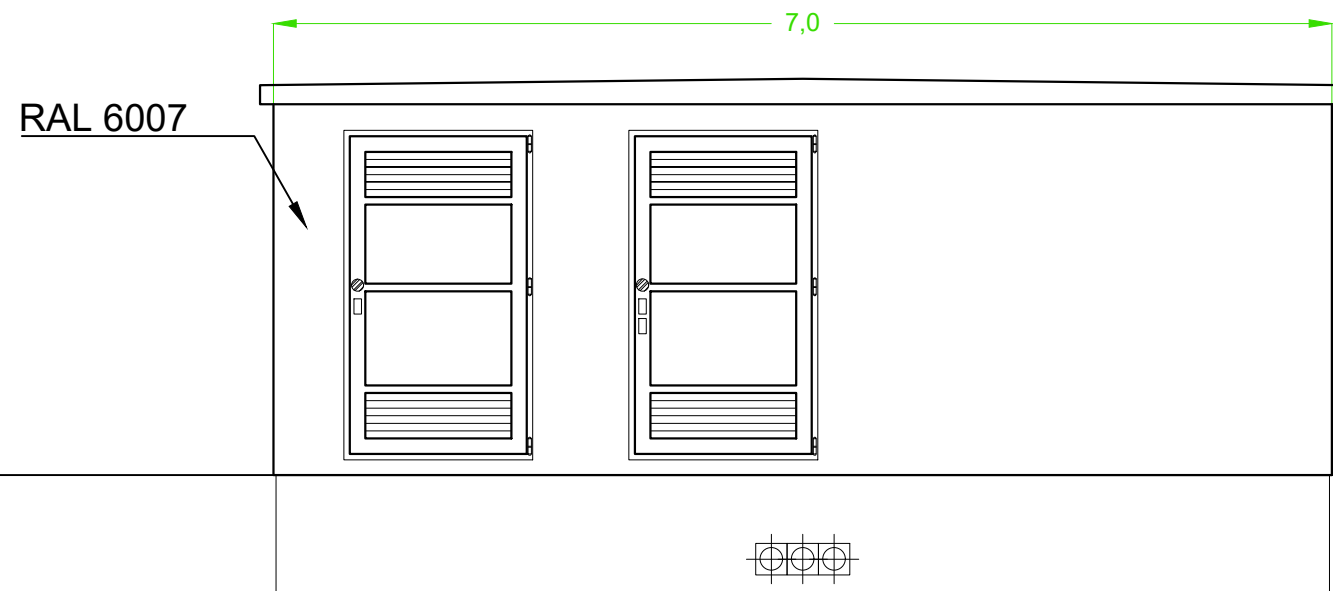
## Plans d'élévation des tables photovoltaïques

 	Date:	Juillet 2021
	Echelle:	1/50
	Plan:	<b>PC5.01</b>

VUE DE DESSUS

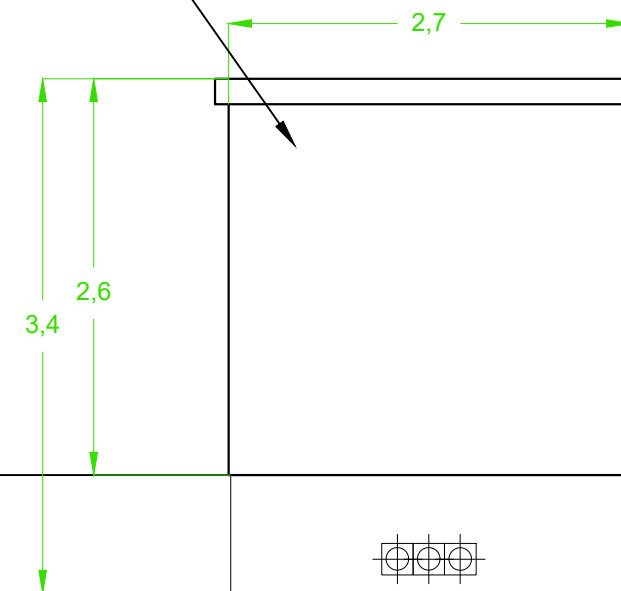


VUE DE FACE



RAL 6007

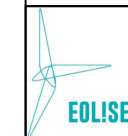
VUE DE COTE



SIGNATURE

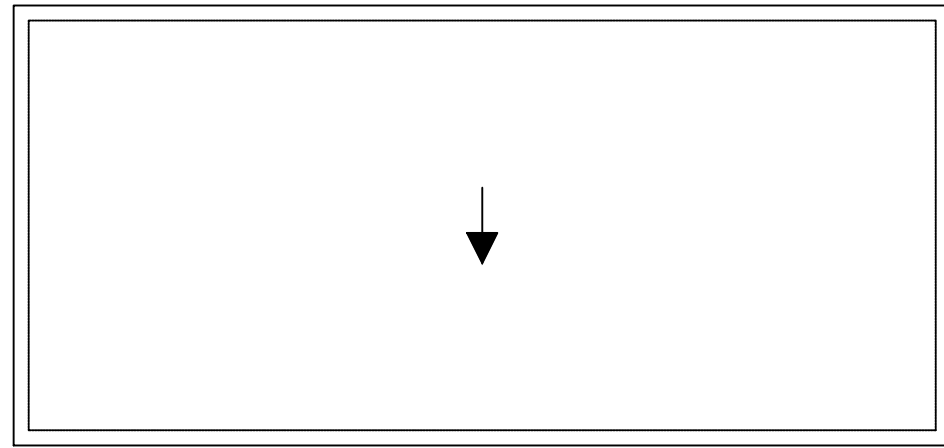
Agence aBi  
Thomas BRAUD - Simon BORDAGE  
SARL d'architecture au capital de 5000 €  
RCS de NORT n° 903 343 026  
Ordre des Architectes n° 522793  
Siège social : 59 rue de Fontenay 79000 NORT

Plans du poste de  
livraison

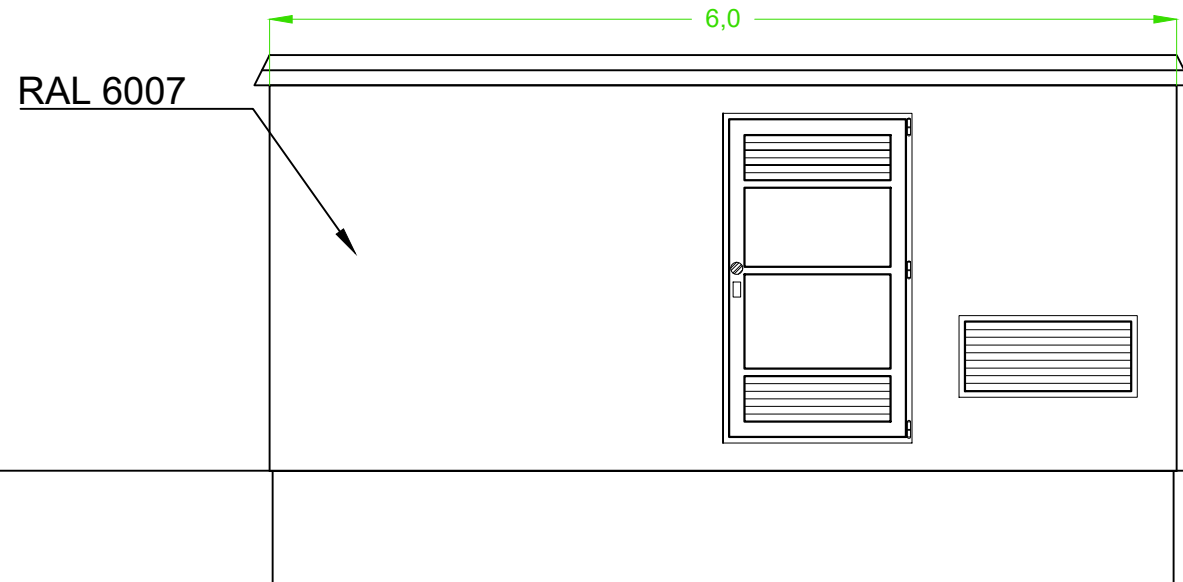


Date:	Juillet 2022
Echelle:	1/50
Plan:	<b>PC5.02</b>

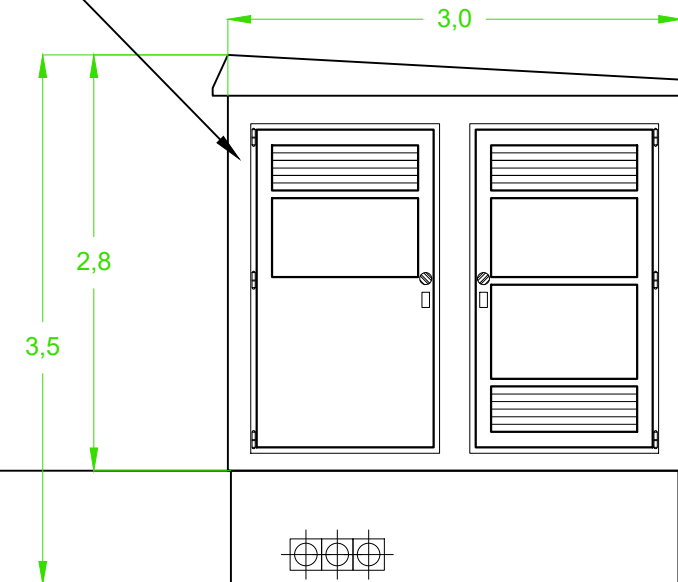
VUE DE DESSUS



VUE DE FACE



RAL 6007 VUE DE COTE



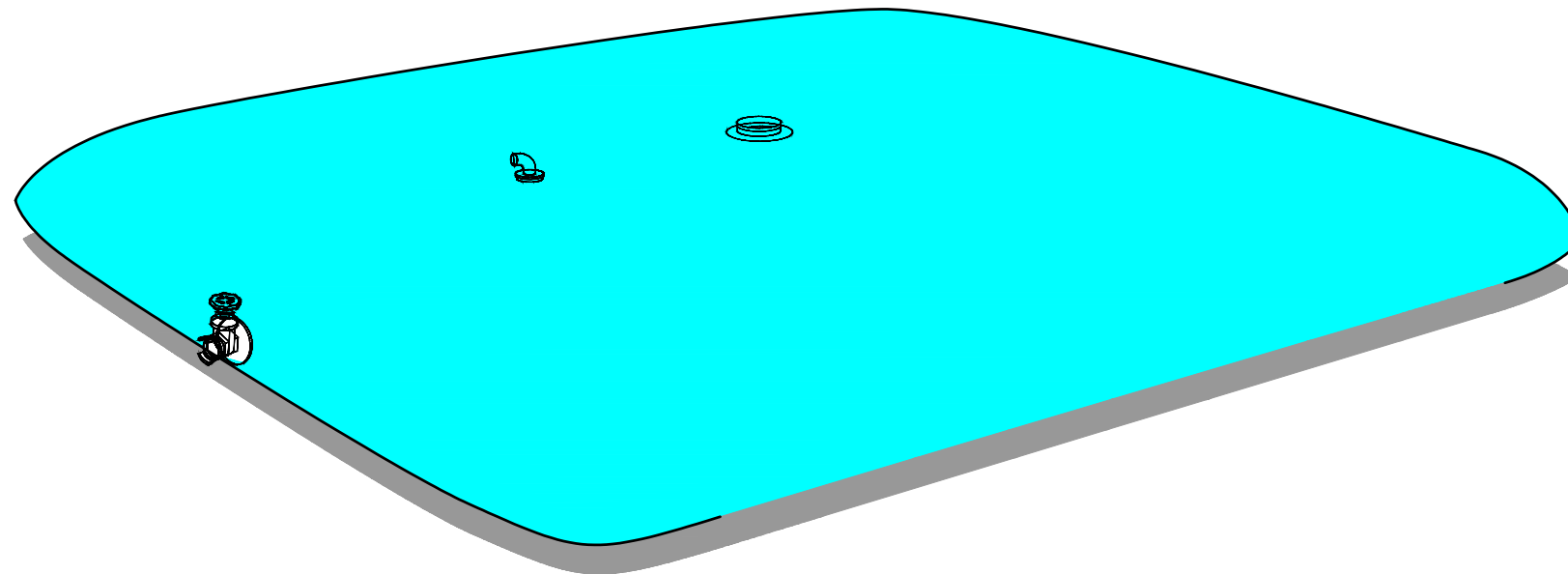
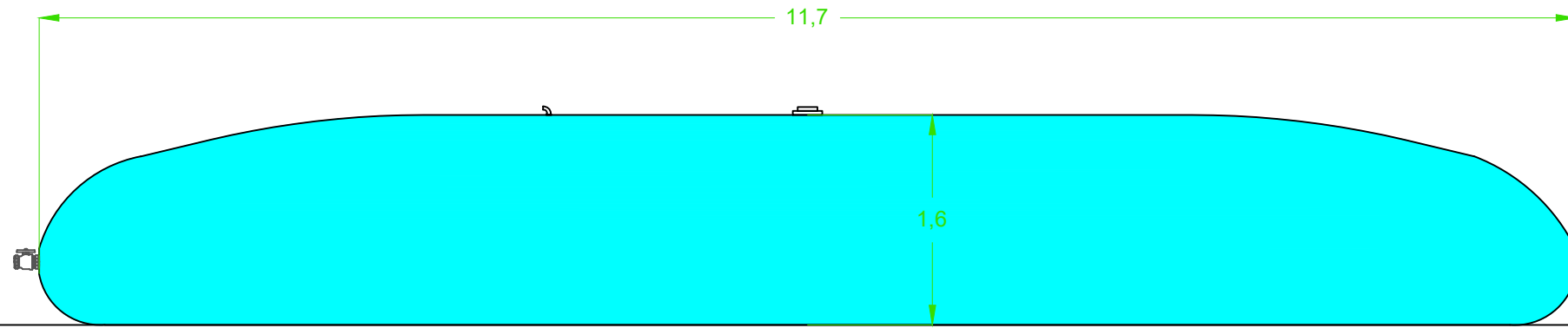
SIGNATURE




Agence aBi  
Thomas BRAUD - Simon BORDAGE  
SARL d'architecture au capital de 5000  
RCS de NIORT n° 903 341 626  
Ordre des Architectes n° 522793  
Siège social : 59 rue de Fontenay 79000 NIORT

Plans des postes de  
Transformation

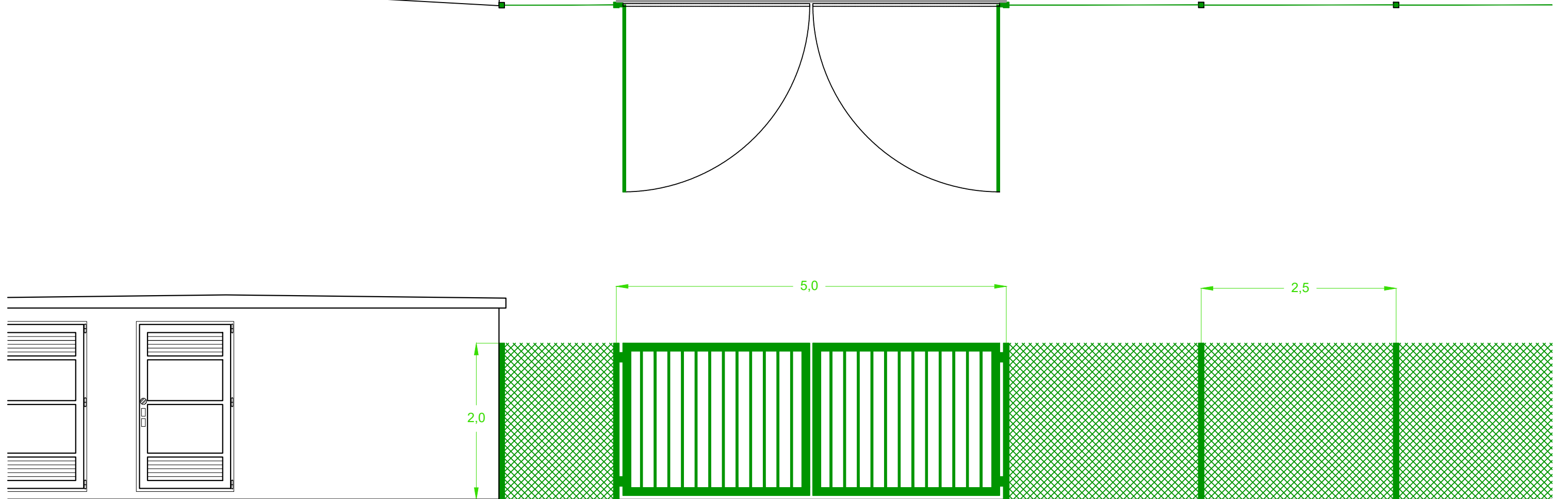


Date:	Juillet 2022
Echelle:	1/50
Plan:	<b>PC5.03</b>



SIGNATURE			
<p><b>Agence aBi</b>          Thomas BRAUD – Simon BORDAGE          SARL d'architecture au capital de 5000 €          RCS de NIORT n° 903 341 621          Ordre des Architectes n° 523 793          Siège social : 59 rue de Fontenay 79000 NIORT</p> 			
Plans de la citerne incendie			
		Date:	Juillet 2022
		Echelle:	1/50
		Plan:	<b>PC5.04</b>

Poste de livraison



SIGNATURE

**Agence aBi**  
Thomas BRAUD – Simon BORDAGE  
SARL d'architecture au capital de 5000 €  
RCS de NIORT n° 903 343 626  
Ordre des Architectes n° 522793  
Siège social : 59 rue de Fontenay 79000 NIORT



**Elévation locaux  
techniques**



Date:	Juillet 2022
Echelle:	1/50
Plan:	<b>PC5.05</b>